

Pulverizator de putere 14l



Instrucțiuni de utilizare

Traducerea instrucțiunilor
originale



Atenție!!! Datorită îmbunătățirii continue a produselor, desenele, descrierile pot fi diferite de produsul achiziționat și pot conține caracteristici opționale sau specializate care nu sunt incluse în versiunea standard. Aceste diferențe nu pot sta la baza unei reclamații. Toate informațiile conținute în acest manual sunt în conformitate cu informațiile în vigoare la momentul tipării și au doar un scop informativ.

1. Caracteristicile produsului

Pulverizatorul este conceput pentru îngrijirea plantațiilor mici de culturi arabile, arbori și arbuști din livezi, grădini sau parcuri. Motorul eficient cu ardere internă și difuzorul eficient permit pulverizarea obiectelor până la o înălțime maximă de 12 m față de operator. Difuzorul asigură o pulverizare corectă, o presiune ridicată, o viteză de ieșire mare și o viteză de ieșire adecvată

Domeniul de aplicare. Dispozitivul poate fi utilizat și ca suflător de frunze, de exemplu, folosind vârful interschimbabil atașat produsului.

2. Condiții generale de siguranță

Citiți și păstrați acest manual înainte de a începe lucrul.

Atenție. Nu utilizați aparatul în interior. Substanța poate conține rezistențe toxice sau gaze toxice.

Păstrați o distanță de cel puțin 15 m între locul de muncă și trecători.

Utilizați echipament de protecție personală. Purtați întotdeauna ochelari de protecție și o mască de praf. Purtarea echipamentului de protecție personală, cum ar fi măștile de praf, mănușile, ochelarii de protecție și apărătoarele de urechi, reduce riscul de rănire gravă. Utilizați întotdeauna mașina conform destinației, nu o suprasolicitați niciodată. Țineți mâinile și alte părți ale corpului la distanță de părțile mobile ale echipamentului. Nu îndreptați niciodată ieșirea duzei spre oameni sau animale.

Asigurați-vă că pulverizarea se efectuează cu un pulverizator. În cazul în care se utilizează diferite tipuri de produse chimice, goliți bine rezervorul și sistemul de produs anterior înainte de a schimba tipul de produs. Respectați instrucțiunile producătorului de produse chimice atunci când faceți acest lucru. Asigurați-vă că nu au rămas produse chimice în rezervor, în sistemul de alimentare cu duze și în conducta de aer înainte de a utiliza pulverizatorul ca suflantă.

Înainte de a începe lucrul cu pulverizatorul, delimitați o zonă tampon în jurul zonei de lucru, pe o rază de cel puțin 15 metri de la pulverizator. Fiți atenți la direcția vântului atunci când lucrați. Acționați pulverizatorul astfel încât substanțele chimice să nu zboare spre operator. Nu fumați și nu mâncați în timpul lucrului.

Nu depozitați substanțele chimice în același loc cu alimentele.

Familiarizați-vă cu toate comenzile și învățați cum să opriți rapid motorul în caz de urgență. Asigurați-vă că operatorul este instruit corespunzător înainte de a utiliza echipamentul.

Nu permiteți copiilor să folosească pulverizatorul. Gazele de eșapament ale motorului conțin monoxid de carbon toxic. Nu porniți motorul în locuri în care ventilația este insuficientă, nu porniți niciodată motorul în încăperi închise. În timp ce motorul este în funcțiune, sistemul de evacuare se încălzește până la temperaturi foarte ridicate. Țineți materialele combustibile la distanță de motor în timpul funcționării. În timpul

Nu atingeți piesele rotative pentru a nu vă răni. Nu acoperiți motorul pulverizatorului când este în funcțiune sau la scurt timp după ce a fost oprit, atunci când este fierbinte. Nu utilizați niciodată

nu supraîncărcați dispozitivul. Fumatul și apropierea de flăcări deschise sunt interzise în timp ce motorul este în funcțiune.

Nu adăugați combustibil în timp ce motorul este în funcțiune. Dacă se varsă combustibil în timpul alimentării, ștergeți-l înainte de a porni.

Păstrați pulverizatorul curat, acordând o atenție deosebită etichetelor de avertizare.

Lăsați mașina să se răcească înainte de a o transporta sau de a o repara. Toate reparațiile trebuie efectuate numai la centre de service autorizate sau de către persoane autorizate.

3. Date tehnice

Tipul motorului: în doi timpi

Puterea motorului: 3,8 CP

Capacitatea rezervorului: 14

l

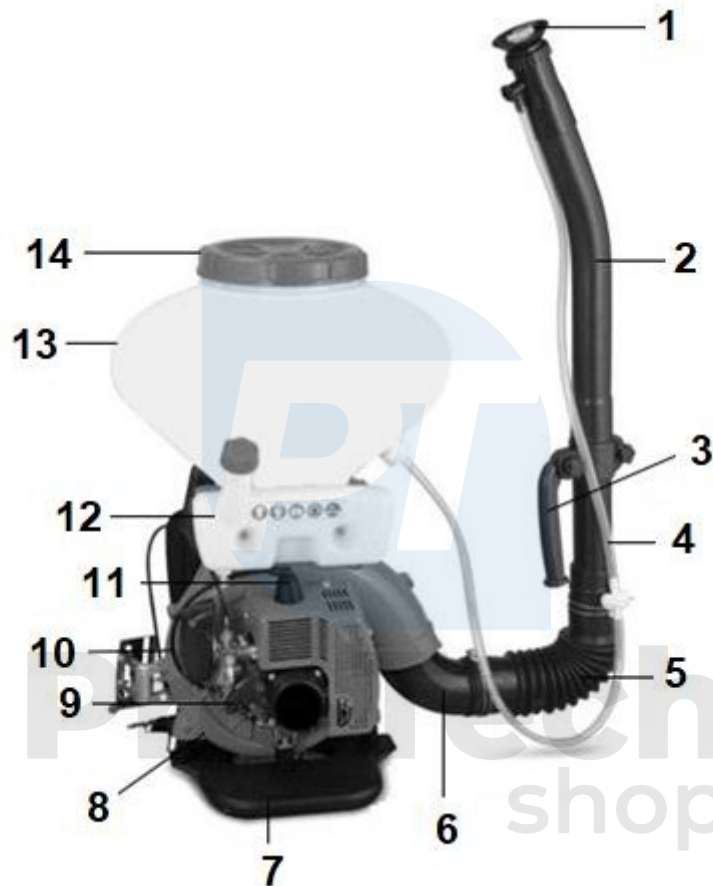
Viteză: 8000 rpm. / 8000

rpm. Greutate: aprox. 12 kg

4. Funcționarea pulverizatorului

Respectați cu strictețe normele de siguranță din acest manual.

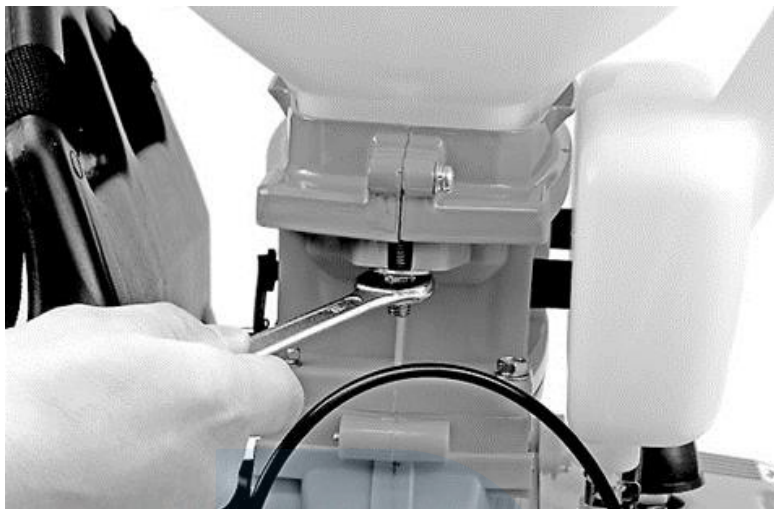
Producătorul nu este răspunzător pentru daunele cauzate de utilizarea necorespunzătoare a articolului.



- | | |
|--|---------------------------------|
| 1. Jet8 | . Pompă de aer |
| 2. Cuptor9 | . Mâner de pornire |
| 3. Mâner10 | . Filtru de aer |
| 4. Furtun de alimentare cu substanțe chimice11 | . Bujie de aprindere |
| 5. Conector flexibil12 | . Rezervor de combustibil |
| 6. Conducta de aer13 | . Rezervor de substanțe chimice |
| 7. Cadru14 | . Capacul rezervorului |

Instalarea distribuitorului de substanțe chimice lichide

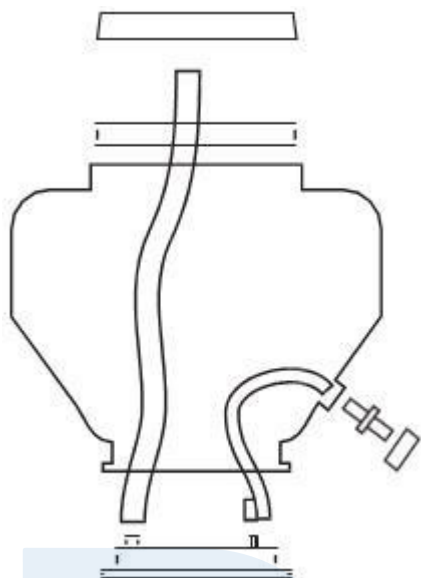
Pentru a utiliza mașina ca pulverizator, rezervorul de substanțe chimice trebuie să fie îndepărtat. Pentru a face acest lucru, deșurubați cele două piulițe care fixează rezervorul.



Apoi montați capacul aspersorului



și conectați întreaga instalație în conformitate cu imaginea



Apoi reasamblați rezervorul de substanțe chimice cu ajutorul clemei și a celor două piulițe de fixare.

Atenție! Când instalați capacul pulverizatorului, introduceți garnitura de pe marginea capacului.

Atenție! La instalarea racordului de intrare a produselor chimice la duză, montați o garnitură.



Asamblați furtunul de aer. Pentru a face acest lucru, conectați mai întâi furtunul la ieșirea pompei de aer, astfel încât supapa să se afle la capătul liber, și fixați conectorul cu o clemă de furtun.



Conectați țeava la furtunul flexibil, fixați conexiunea cu o clemă de furtun și împingeți capătul liber al conectorului scurt în capătul mai lat al furtunului îndoit. Atașați mânerul și duza la furtunul îndoit. Asigurați-vă că elementele individuale se potrivesc bine.



Conectați alimentarea cu substanțe chimice la duză. Fixați furtunurile la îmbinări cu cleme de furtun.

Conectați mai întâi furtunul care leagă rezervorul de substanțe chimice de supapă și apoi furtunul care leagă supapa de duză.

Instalarea atomizorului de granule chimice

Pentru a utiliza aparatul ca suflantă sau pentru pulverizarea de pulbere chimică, acesta trebuie să fie

rezervorul de substanțe chimice îndepărtat conform descrierii de mai sus. Îndepărtați capacul pulverizatorului și înlocuiți-l pe capacul suflantei.



Atenție! Când instalați capacul ventilatorului, puneți o garnitură pe marginea capacului. Instalați rezervorul de substanțe chimice prin îndepărtarea tuturor furtunurilor din interior. Înlocuiți intrarea de substanțe chimice la duză cu un capac de scurtcircuit.

Instalați furtunul de aer așa cum este descris mai sus, dar nu instalați tubul scurt, nu instalați duza și nu instalați intrarea de substanțe chimice la duză.

Pulverizatorul pe benzină este echipat cu un motor eficient în doi timpi răcit cu aer. Acesta utilizează un amestec de benzină și ulei conceput pentru motoarele în doi timpi într-un raport de 25:1, adică 2,5 litri de benzină la 100 ml de ulei pentru motoarele în doi timpi. Asigurați-vă că amestecul este pregătit corespunzător înainte de a umple rezervorul. Deșurubați capacul rezervorului și turnați cu grijă amestecul cu ajutorul unei pâlnii, montați și strângeți capacul rezervorului.

Pornirea motorului

Atenție! Înainte de a porni mașina, asigurați-vă că supapa de alimentare cu substanțe chimice este închisă.

Atenție! Conducta de aer trebuie să fie conectată înainte de pornirea motorului pentru a permite un flux adecvat de aer de răcire. Lipsa unui flux de aer adecvat poate duce la supraîncălzire și la deteriorarea motorului, ceea ce poate pune în pericol sănătatea utilizatorului.

Așezați pulverizatorul pe o suprafață plană, stabilă și tare. Asigurați-vă că ieșirea duzei nu este îndreptată spre operator sau spre persoane aflate în apropiere. Chiar dacă supapa de aer este închisă, aerul din țeavă va fi forțat să iasă atunci când motorul este pornit.

Setați supapa de combustibil la "ON" și supapa de admisie la "OPEN". Setați maneta de accelerație la "0". Așezați piciorul pe baza pulverizatorului, țineți pulverizatorul cu o mână și cu cealaltă mână, trageți de mai multe ori de frânghia de pornire, permițând combustibilului să se distribuie în tot motorul.

sistemul de alimentare. **Nu lăsați frânghia de pornire să se desprindă, ci lăsați-o să se retragă încet. Slăbirea cablului și înfășurarea bruscă a acestuia poate deteriora demarorul.**

Mutați maneta de accelerație în poziția "1" și trageți de cablul de pornire până când motorul pornește. După ce motorul a pornit, închideți supapa de admisie și apoi lăsați motorul să meargă la ralanti timp de 2 - 3 minute. Apoi începeți să lucrați reglând turația motorului cu ajutorul manetei de accelerație.

Oprirea motorului

Eliberați maneta de accelerație și închideți supapa de alimentare cu substanțe chimice la duză sau la conducta de aer. Apoi reglați maneta de accelerație și maneta de pulverizare în poziția cea mai joasă, lăsați mașina să funcționeze la ralanti. Rotiți comutatorul de aprindere în poziția STOP. Închideți supapa de combustibil.

Filtru de aer

Verificați filtrul de aer înainte de fiecare pornire a motorului. Piesele murdare trebuie curățate sau înlocuite cu altele noi. În cazul în care filtrul de aer sau componentele acestuia sunt deteriorate,

Înlocuiți-l întotdeauna cu unul nou.

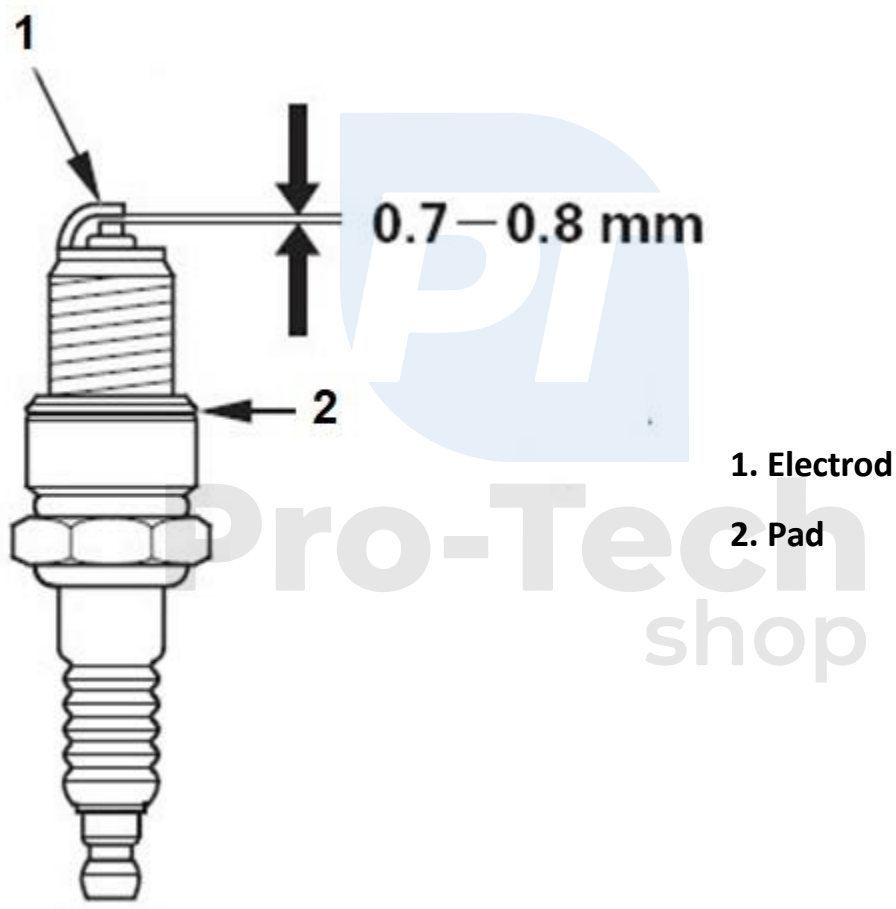


Utilizarea unui pulverizator fără filtru de aer sau cu un filtru de aer deteriorat va permite contaminanților să pătrundă în motor și să provoace uzura prematură. Acest tip de deteriorare nu face obiectul unor reparații gratuite în perioada de garanție.

Bujie de aprindere

Când motorul este oprit, bujia și cilindrul sunt încă foarte fierbinți și pot provoca arsuri dacă sunt atinse. Așteptați ca motorul să se răcească.

Bujiile de aprindere necorespunzătoare pot provoca deteriorarea motorului. Bujia trebuie să aibă un spațiu suficient între electrozi, iar izolatorul trebuie să fie curat, fără murdărie, fără depuneri de carbon și nedeteriorat.



1. Scoateți bujia de la bujie și îndepărtați orice resturi din jurul bujiei.
2. Folosiți cheia pentru lumânări pentru a scoate lumânarea.
3. Verificați dacă bujia este foarte murdară sau deteriorată (electrod ars, izolator fisurat etc.) - înlocuiți-o cu una nouă.
4. Măsurați distanța dintre electrozi cu ajutorul unei rigle. Distanța corectă trebuie să fie de 0,7 - 0,8 mm. Dacă este necesară ajustarea distanței, îndoiți sau apăsați ușor electrodul lateral.
5. Înșurubați lumânarea până se oprește cu degetele.
6. Strângeți lumânarea cu o cheie pentru lumânări, având grijă să nu deteriorați filetele.
7. Puneți fișa pe lumânare.

Dacă bujia este prea slăbită, bujia se încălzește și poate deteriora motorul. Instalarea bujiei prea strâns poate cauza ruperea filetelor din capul motorului.

Ajustarea cantității de lichid chimic

Există un buton de reglare la ieșirea duzei care vă permite să reglați cantitatea de produs chimic care va fi pulverizată.



Tabelul următor se referă la valorile maxime ale mediului de dozare la turația maximă a motorului.

Pozițiile butoanelor	Cantitatea de agent de dozare l/min
1	1
2	1,5
3	2
4	3

Ajustarea cantității de granule

În funcție de substanța chimică, poate fi necesară ajustarea cursei supapei de alimentare chimice la suflantă. Pentru aceasta se folosește o came plasată între cadru și pompa de aer.

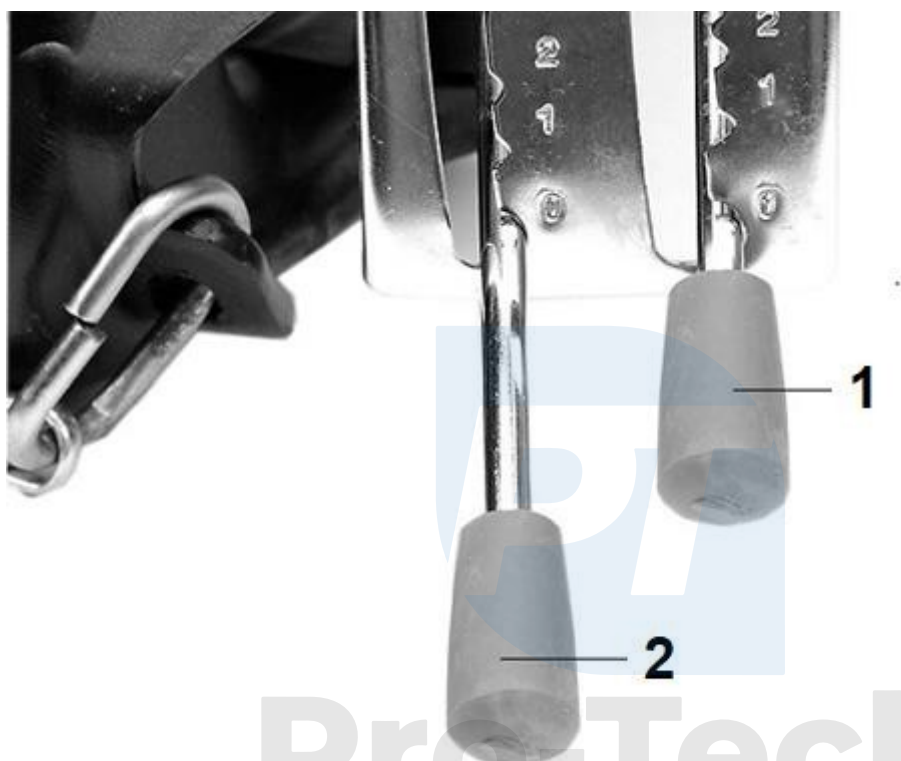


Camele conectează maneta de tratare chimică la supapă. În mod implicit, conectorul pârghiei este conectat în orificiul central al camei, ceea ce ar trebui să asigure o ridicare suficientă a supapei pentru majoritatea aplicațiilor. Prin conectarea conectorului în alezajul inferior, cursa supapei este redusă, în timp ce fixarea în alezajul superior mărește cursa supapei.

Pentru a schimba orificiul cu cârlige, scoateți știftul de blocare, glisați conectorul pârghiei și apoi fixați-l cu știftul.

Reglarea debitului de aer

Atunci când se utilizează atomizorul ca suflantă, debitul de aer se reglează cu ajutorul unei pârghii și se fixează pe una dintre poziții. Cu cât numărul poziției este mai mare, cu atât mai mare este cantitatea de aer suflat pe unitate de timp.



1. Maneta de accelerație

2. Maneta de pulverizare

Întreținere

Depozitarea și pregătirea corespunzătoare pentru depozitare a pulverizatorului sunt esențiale pentru a asigura durabilitatea și fiabilitatea adecvată a acestuia. Un astfel de pulverizator este mai ușor de pornit la timp atunci când cele mai importante părți nu sunt acoperite de rugină.

Lăsați motorul să se răcească timp de cel puțin 0,5 ore înainte de curățare. Nu utilizați apă sub presiune, benzină sau alți solvenți pentru curățare. Spălarea motorului mașinii cu apă poate face ca apa să pătrundă în filtru, carburator sau cilindru și apoi să distrugă aceste elemente.

Curățați pulverizatorul cu o cârpă sau o perie uscată. Lubrifiați piesele metalice exterioare cu o ușoară un strat de ulei.

Benzina se oxidează în timp și calitatea acesteia se deteriorează. Benzina contaminată va cauza dificultăți la pornirea motorului și va lăsa depuneri lipicioase în sistemul de alimentare. Dacă în timpul stocării benzinei în partea motorului, va fi probabil necesară repararea sau înlocuirea carburatorului și a altor componente ale sistemului de alimentare cu combustibil. Durata de timp a benzinei rămase în rezervorul de combustibil și în carburator înainte de a începe să cauzeze probleme de funcționare depinde de factori precum calitatea benzinei, temperatura de depozitare și dacă rezervorul a fost umplut complet sau parțial.

Aerul dintr-un rezervor umplut parțial accelerează deteriorarea benzinei. Foarte temperaturile ridicate de depozitare contribuie, de asemenea, la deteriorarea calității combustibilului. Problemele legate de combustibil pot apărea la câteva luni de la umplerea rezervorului sau chiar mai repede, dacă benzina turnată în rezervor nu era proaspătă.

Deteriorarea sistemului de alimentare cu combustibil sau deteriorarea performanțelor motorului cauzată de pregătirea necorespunzătoare a motorului pentru depozitare nu face obiectul unor reparații gratuite în timpul perioadei de garanție.

Dacă există combustibil în rezervorul de combustibil în timp ce pulverizatorul este depozitat, trebuie avut grijă să se evite aprinderea vaporilor de benzină. Alegeți o zonă bine ventilată, departe de flăcări, cum ar fi sobe, încălzitoare de apă și uscătoare. Evitați locurile în care se utilizează echipamente pentru a crea scântei pentru motoare sau scule electrice.

Dacă este posibil, nu depozitați pulverizatorul în zone cu umiditate ridicată, deoarece aceasta accelerează coroziunea. Pulverizatorul trebuie depozitat în poziție verticală.

Înclinarea acestuia poate provoca scurgeri de benzină.

Transport

Nu transportați pulverizatorul la scurt timp după ce ați terminat lucrarea, lăsați-l timp de 0,5 ore până când se răcește. Transportați-l în poziție verticală pentru a preveni scurgerile de combustibil din motor.

